

GB

INSTALLATION GUIDE

1. DIRECTION OF ROTATION AND SHAFT LOADING

The SCM motors can operate in both directions of rotation. The illustration shows the port selection in relation to the rotation.
The service life of the motor largely depends on the service life of the bearings. These are affected by the operating conditions such as speed, pressure, oil viscosity, degree of purification.
External loading of the shaft, its size, direction and location also affects the service life of the bearings. Optimal angle of engagement is 20°.
If a calculation of bearing service life is required for special applications, contact Sunfab Hydraulics.

2. FEED PRESSURE

In certain applications the motor can operate as a pump, for example, vehicles on slopes. In such cases one must ensure that there is sufficient flow and feed pressure to prevent cavitation and noise.

3. HYDRAULIC OIL

High performance oil meeting the specifications ISO type HM, DIN 51524-2HLP or better must be used.
Min. viscosity 10 cSt is required to guarantee lubrication.
Ideal viscosity is 20-40 cSt.
In order not to reduce the viscosity of the oil below the recommended level, the system temperature should not exceed 60°C.

4. FILTERING

Cleanliness ISO norm 4406, code 16/13 is recommended.

5. DRAINAGE

Before start up, the motor housing is filled to at least 50% with hydraulic oil. The drainage hose is connected to the drainage outlet positioned highest on the motor. The other end is connected below the oil level in the tank.
Max. temperature of the drainage oil is 75°C for Nitrile shaft seals and 90°C for Viton shaft seals. Flushing of the motor housing may be required to keep the drainage oil at the recommended temperature.

Guideline for housing flushing:

Motor	Flushing	Cont.
SCM	l/min	rpm
010-034	2-8	≥ 2800
040-064	4-10	≥ 2500
084-130	6-12	≥ 2200

5a. Max. permitted housing pressure depends on the selection of motor, shaft seal and rpm. See the table below for ISO respectively SAE motors.

N	Nitrile
H	Nitrile, high pressure
V	Viton, high pressure

5b. Housing flushing can be built up with the help of a flushing valve ① or taken directly from the return line. When the return pressure is too low this is compensated for by a counter pressure valve ②.
The tank line is connected to the highest point as in the figure ③.

SE

INSTALLATIONSANVISNING

1. ROTATIONSRIKTNING OCH AX ELBELASTNING

SCM-motorerna kan arbeta i båda rotationsriktningarna. Illustrationen visar portval i förhållande till rotation.
Motorns livslängd beror till en stor del på lagrens livslängd. Dessa påverkas av driftförhållanden, såsom varvtal, tryck, oljeviskositet, reningsgrad.
En yttre belastning på axeln, dess storlek, riktning och placering påverkar också lagerlivslängden. Optimal angreppsvinkel är 20°.
Önskas beräkning av lagerlivslängder för speciella applikationer, kontakta Sunfab Hydraulics.

2. MATARTRYCK

I vissa applikationer kan motorn komma att arbeta som pump, t ex fordon i nedförsbacke. I sådana fall måste man försäkra sig om att det finns tillräckligt flöde och matartryck för att förebygga kavitation och missljud.

3. HYDRAULOLJA

Högprestandaolja enligt specifikation ISO typ HM, DIN 51524-2HLP eller bättre ska användas.
Min. viskositet 10 cSt krävs för att säkerställa smörjning.
Idealisk viskositet är 20-40 cSt.
För att inte sänka oljans viskositet under rekommenderad nivå bör systemtemperaturen ej överstiga 60 °C.

4. FILTRERING

Renlighet ISO norm 4406, kod 16/13 rekommenderas.

5. DRÄNERING

Före uppstart fylls motorhuset till minst 50% med hydraulolja. Dräneringsslangen ansluts på motorns högst placerade dräneringsuttag. Andra änden ansluts under tankens oljenivå.
Max temperatur på dräneringsoljan är 75°C för axeltätning av Nitril och 90°C för Viton. Spolning av motorhuset kan behövas för att hålla rekommenderad temperatur på dräneringsoljan.

Riktvärden för husspolning:

Motor	Spolning	Kont.
SCM	l/min	varv/min
010-034	2-8	≥ 2800
040-064	4-10	≥ 2500
084-130	6-12	≥ 2200

5a. Max tillåtet hustryck beror på val av motor, axeltätning och varvtal. Se nedanstående tabell för ISO- respektive SAE motorer.

N	Nitril
H	Nitril, högt tryck
V	Viton, hög temperatur

5b. Husspolningen kan byggas upp med hjälp av en spolventil ① eller tas direkt från returledningen. Om returtrycket är för lågt kompenseras detta med en mottrycksventil ②.
Tankledningen ansluts på högsta punkt enligt figur ③.

DE

EINBAUANLEITUNG

1. ROTATIONSRICHTUNG UND BELASTUNG DER WELLE

Die SCM-Motoren können mit beiden Rotationsrichtungen arbeiten. Die Abbildung zeigt welcher Anschluss zu welcher Rotationsrichtung gewählt werden muss.

Die Lebensdauer des Motors ist zum großen Teil von der Lebensdauer des Lagers abhängig. Diese werden von Einsatzbedingungen, wie Drehzahl, Druck, Ölviskosität und Reinigungsgrad, beeinflusst.

Eine äußere Belastung auf die Welle, deren Größe, Richtung und Anbringung beeinflussen ebenso die Lebensdauer des Lagers. Der optimale Angriffswinkel beträgt 20°.

Wird die Berechnung der Lagerlebensdauer für spezielle Anwendungen gewünscht, setzen Sie sich bitte mit Sunfab Hydraulics in Verbindung.

2. SPEISEDRUCK

Bei einigen Anwendungen kann es vorkommen, dass der Motor als Pumpe wirkt, z. B. wenn sich ein Fahrzeug im Gefälle befindet. In solchen Fällen muss sichergestellt werden, dass Förderstrom und Speisedruck ausreichend sind, um Kavitation und nicht erwünschte Geräusche zu vermeiden.

3. HYDRAULIKÖL

Es ist Hochleistungsöl gemäß Spezifikation ISO Typ HM, DIN 51524-2HLP oder besser zu verwenden.

Zur Sicherstellung der Schmierung ist darf die Viskosität 10 cSt nicht unterschreiten.

Idealerweise beträgt die Viskosität 20-40 cSt.

Damit die Viskosität des Öls nicht unter das empfohlene Maß absinkt, sollte die Anlagentemperatur 60°C nicht überschreiten.

4. FILTRIERUNG

Es wird eine Reinheit gemäß ISO Norm 4406, Kode 16/13 empfohlen.

5. DRAINAGE

Vor Inbetriebnahme wird das Motorgehäuse zu mindestens 50 % mit Hydrauliköl gefüllt. Der Drainageschlauch wird am höchst gelegenen Drainageanschluss des Motors angeschlossen. Das andere Ende wird unterhalb des Ölfüllstands im Tank angeschlossen.

Die maximale Temperatur des Drainageöls beträgt bei Wellendichtungen aus Nitril 75°C und aus Viton 90°C. Damit das Drainageöl die empfohlene Temperatur beibehält, kann eine Spülung des Motorgehäuses erforderlich sein.

Richwerte für die Gehäusespülung:

Motor	Spülung	Kont.
SCM	l/min	U /min
010-034	2-8	≥ 2800
040-064	4-10	≥ 2500
084-130	6-12	≥ 2200

5a. Der maximal zulässige Gehäusedruck hängt von der Wahl des Motors, der Wellendichtung und der Drehzahl ab. Beachten Sie die untenstehende Tabelle für ISO- bez. SAE-Motoren.

N	Nitril
H	Nitril, hoher Druck
V	Viton, hohe Temperatur

5b. Die Gehäusespülung kann mit Hilfe eines Spülventils ① erzeugt werden oder direkt aus der Rücklaufleitung entnommen werden. Wenn der Rücklaufdruck zu gering ist, wird dies durch ein Gegendruckventil kompensiert ②. Die Tankleitung wird, wie im Bild gezeigt, am höchsten Punkt angeschlossen ③.

ES

INSTRUCCIONES DE MONTAJE

1. SENTIDO DE ROTACIÓN Y CARGA EN ELEJE

Los motores SCM pueden trabajar en ambos sentidos de rotación. La imagen muestra la selección de la conexión según la rotación.

La vida útil del motor depende en gran medida de la vida útil de los rodamientos, que a su vez depende de las condiciones de funcionamiento (velocidad, presión, viscosidad del aceite y grado de purificación, por ejemplo).

La carga externa en el eje, así como el tamaño de éste, su sentido de rotación y su ubicación también influyen en la duración de los rodamientos. El ángulo de accionamiento óptimo es de 20°.

Si necesita un cálculo de la vida útil de los rodamientos para una aplicación especial, póngase en contacto con Sunfab.

2. PRESIÓN DE ALIMENTACIÓN

En algunas aplicaciones el motor puede actuar como una bomba, por ejemplo, en aquellas en las que el vehículo trabaja en pendiente. En esos casos hay que asegurarse de que el caudal y la presión de alimentación sean suficientes para evitar la cavitación y el ruido.

3. ACEITE HIDRÁULICO

El aceite debe ser de alto rendimiento y cumplir las especificaciones ISO tipo HM, DIN 51524-2HLP como mínimo.

Además, para garantizar la lubricación el aceite debe tener una viscosidad mínima de 10 cSt.

El nivel de viscosidad ideal se encuentra entre 20 y 40 cSt.

Para la que la viscosidad no descienda por debajo del nivel recomendado, la temperatura del sistema no debe superar los 60°C.

4. FILTRACIÓN

Se recomienda un nivel de filtración acorde con los códigos de limpieza 16/13 de la norma ISO 4406.

5. DRENAJE

Antes de la puesta en marcha, es preciso llenar la carcasa del motor con aceite hidráulico hasta al menos 50%. La manguera de drenaje debe ir conectado a la salida de drenaje situada en la parte superior del motor, y el otro al depósito, por debajo del nivel de aceite. La temperatura máxima del aceite de drenaje debe ser de 75°C en el caso de los retenes de eje de nitrilo y de 90°C en el de los retenes de eje de Viton. Para lavar la carcasa del motor puede ser necesario mantener el aceite de drenaje a la temperatura recomendada.

Directrices para el lavado de la carcasa:

Motor	Lavado	Cont.
SCM	l/min	rpm
010-034	2-8	≥ 2800
040-064	4-10	≥ 2500
084-130	6-12	≥ 2200

5a. La presión máxima permitida del aceite de drenaje de la carcasa del motor depende del tipo de motor, el retén de eje y la velocidad. La tabla siguiente muestra los valores de presión de los motores ISO y SAE respectivamente.

N	Nitrilo
H	Nitrilo, alta presión
V	Viton, alta temperatura

5b. El lavado de la carcasa se puede efectuar con ayuda de una válvula de lavado ① o directamente desde la línea de retorno. Cuando la presión de retorno es demasiado baja, se compensa con una válvula de contrapresión ②. La línea del depósito está conectada al punto más alto, como se muestra en la figura ③.

FR

CONSIGNES D'INSTALLATION

1. SENS DE ROTATION ET CHARGE RADIALE

Les moteurs SCM peuvent opérer dans les deux sens de rotation. Le schéma montre le raccordement pression pour chaque sens de rotation. La durée de vie du moteur dépend en grande partie de la durée de vie des roulements. Leur usure peut être due à des éléments liés au fonctionnement tels que la vitesse, la pression, la viscosité de l'huile, le degré de filtration. La charge externe de l'axe, son importance, sa direction et son emplacement sont également des paramètres influençant la durée de vie des roulements. L'angle d'application de la charge optimal est de 20°. Pour tout calcul spécifique de la durée de vie des roulements, prendre contact avec Sunfab Hydraulics.

2. PRESSION D'ALIMENTATION

Dans certains cas, le moteur peut faire office de pompe, par exemple, un véhicule en pente. Le cas échéant, il faut s'assurer que le débit et la pression d'alimentation sont suffisants pour prévenir la cavitation et le bruit.

3. HUILE HYDRAULIQUE

Une huile haute performance répondant aux spécifications ISO du type HM, DIN 51524-2HLP ou de qualité supérieure doit être utilisée. Afin de garantir la lubrification, une viscosité min. de 10 cSt. est nécessaire. La viscosité idéale se situe entre 20 et 40 cSt. Afin que la viscosité de l'huile ne passe pas sous le seuil recommandé, la température du système ne doit pas excéder 60 °C.

4. FILTRAGE

Un degré de filtration conforme à la norme ISO 4406, code 16/3 est recommandé.

5. DRAINAGE

Avant le démarrage, le carter du moteur doit être rempli au minimum à 50% d'huile hydraulique. Le tuyau de drainage est connecté à la sortie de drainage située tout en haut du moteur. L'autre extrémité est connectée sous le niveau d'huile dans le réservoir.

La température max. de l'huile de drainage est de 75°C pour les joints d'arbre en Nitrile et de 90°C en Viton. Un balayage du carter moteur peut s'avérer nécessaire pour que l'huile de drainage conserve la température recommandée.

Recommandations pour le balayage du carter moteur:

Moteur	Débit balayage l/min	Cont. tr/min
SCM		
010-034	2-8	≥ 2800
040-064	4-10	≥ 2500
084-130	6-12	≥ 2200

5a. La pression max. autorisée pour le carter dépend du moteur, du joint d'arbre et du régime. Voir le tableau ci-dessous pour les normes ISO relatives aux moteurs SAE.

N	Nitrile
H	Nitrile, haute pression
V	Viton, haute pression

5b. Le balayage du moteur peut être réalisé à l'aide d'une vanne de balayage ① ou directement à partir de la conduite de retour. Lorsque la pression de retour est trop basse, elle est compensée par une vanne de contre-pression ②. La conduite de retour est connectée au point le plus élevé, tel que présenté sur le schéma ③.

IT

ISTRUZIONI PER L'INSTALLAZIONE

1. SENSO DI ROTAZIONE E CARICAMENTO DELL'ALBERO

I motori SCM sono in grado di funzionare in entrambi i sensi di rotazione. La figura mostra la selezione del foro a seconda della rotazione. La durata di esercizio del motore dipende in larga misura dalla durata di esercizio dei cuscinetti. Tale durata è soggetta alle condizioni di esercizio quali velocità, pressione, viscosità dell'olio e grado di depurazione. Anche il caricamento dall'esterno dell'albero, le dimensioni, la direzione e la posizione influiscono sulla durata di esercizio dei cuscinetti. L'angolo di accoppiamento ideale è di 20°. Contattare Sunfab Hydraulics per il calcolo della durata di esercizio dei cuscinetti per applicazioni speciali.

2. PRESSIONE DI ALIMENTAZIONE

In alcune applicazioni il motore può funzionare come una pompa, ad esempio nei veicoli in discesa. In questi casi occorre assicurarsi che vi siano portata e pressione di alimentazione sufficienti a prevenire la cavitazione e il rumore.

3. OLIO IDRAULICO

Utilizzare olio ad alte prestazioni conforme alle specifiche ISO tipo HM, DIN 51524-2HLP o superiore. Per garantire la lubrificazione è necessaria una viscosità minima di 10 cSt. La viscosità ideale è di 20-40 cSt. Per non ridurre la viscosità dell'olio al di sotto del livello consigliato, la temperatura dell'impianto non deve superare i 60°C.

4. FILTRAZIONE

È consigliata la pulizia a norma ISO 4406, codice 16/13.

5. SCARICO

Prima dell'avviamento, versare olio idraulico nel corpo motore per almeno il 50%. Il tubo di scarico è collegato all'uscita dello scarico situata nel punto più alto sul motore. L'altra estremità è collegata sotto il livello dell'olio nel serbatoio. La temperatura max. dell'olio di scarico è di 75°C per guarnizioni dell'albero in nitrile e di 90°C per guarnizioni dell'albero in Viton. Potrebbe essere necessario inviare un flusso di lubrificazione nel corpo motore per mantenere l'olio di drenaggio alla temperatura consigliata.

Istruzione per il flusso di lubrificazione nel corpo motore:

Motore	Lavaggio l/min	Cont. giri/min
SCM		
010-034	2-8	≥ 2800
040-064	4-10	≥ 2500
084-130	6-12	≥ 2200

5a. La pressione max. consentita nel corpo dell'olio di scarico dipende da motore, guarnizione dell'albero e numero di giri selezionati. Nella tabella sottostante sono riportati, nell'ordine, i motori ISO e SAE.

N	Nitrile
H	Nitrile, alta pressione
V	Viton, alta temperatura

5b. Il lavaggio del corpo motore può avvenire mediante una valvola di lavaggio ① oppure direttamente dal tubo di ritorno. Una pressione di ritorno troppo bassa è compensata da una valvola di contropressione ②. Il tubo del serbatoio è collegato nel punto più alto come indicato in figura ③.

RU

РУКОВОДСТВО ПО УСТАНОВКЕ

1. НАПРАВЛЕНИЕ ВРАЩЕНИЯ И НАГРУЗКА НА ВАЛУ

Валы моторов SCM могут вращаться в обоих направлениях. На рисунке показано соответствие портов и направлений вращения. Срок службы двигателя в значительной степени зависит от срока службы подшипников. На этот показатель влияют эксплуатационные условия, как например, частота вращения, давление, вязкость масла и степень очистки. Внешняя нагрузка на вал, его размер, направление вращения и расположение также влияют на срок службы подшипников. Оптимальный угол зацепления составляет 20°. Если для специальной области применения необходимо рассчитать срок службы подшипников, обратитесь в подразделение Sunfab Hydraulics.

2. ДАВЛЕНИЕ ПОДАЧИ

В некоторых случаях мотор может работать в качестве насоса, например, при использовании в транспортных средствах, эксплуатирующихся на склонах. В таких случаях необходимо убедиться, что расход и давление подачи достаточны – во избежание кавитации и шума.

3. ГИДРАВЛИЧЕСКОЕ МАСЛО

Можно использовать высокоэффективные масла, соответствующие требованиям ISO, таких марок как, HM, DIN 51524-2HLP или марок с более высокими показателями.

Для обеспечения гарантированной смазки вязкость должна быть не менее 10 cSt.

Идеальная вязкость составляет 20-40 cSt.

Во избежание снижения вязкости масла ниже рекомендуемого уровня, температура в системе не должна превышать 60°C.

4. ФИЛЬТРАЦИЯ

Рекомендуется чистота согласно нормативу ISO 4406, код 16/13.

5. СЛИВ

Перед запуском корпус мотора заливается маслом не менее чем наполовину. Сливной шланг подсоединяется к выпускному отверстию сливной системы, расположенному на двигателе как можно выше. Другой конец шланга подсоединен к маслобаку в месте, расположенном ниже уровня масла. Макс. температура сливаемого масла: 75°C для уплотнений вала из нитрила и 90 C – для уплотнений вала из вайтона. Для поддержания рекомендуемой температуры сливного масла может потребоваться промывка корпуса мотора.

УКАЗАНИЯ ДЛЯ ПРОМЫВКИ КОРПУСА:

Мотор	Промывка	В непр. режиме
SCM	л/мин	об/мин
010-034	2-8	≥ 2800
040-064	4-10	≥ 2500
084-130	6-12	≥ 2200

5a. Макс. допустимое давление в корпусе зависит от типа мотора, уплотнения вала и частоты вращения. См. таблицу для моторов ISO и SAE.

N	Нитрил
H	Нитрил, высокое давление
V	Вайтон, высокое давление

5b. Промывку корпуса можно осуществить с помощью промывного клапана ① или непосредственно из обратной линии. Слишком низкое противодавление компенсируется клапаном противодавления ②. На рисунке ③ линия подвода масла от бака подключается в самой верхней точке.

FI

ASENNUSOHJE

1. PYÖRIMISSUUNTA JA AKSELIKUORMITUS

SCM-moottorit toimivat molempiin pyörimissuuntiin. Kuvasta ilmenee pyörimissuunnan riippuvuus liittännästä.

Moottorin käyttöikä riippuu suurelta osin laakerien käyttöiästä. Laakereihin vaikuttavat käyttöolosuhteet kuten pyörimisnopeus, paine, öljyn viskositeetti ja puhtausaste.

Myös akseliin kohdistuva ulkoinen kuormitus, sen suuruus, suunta ja sijoittaminen vaikuttavat laakerien käyttöikään. Optimaalinen kohdistuskulma on 20°.

Jos haluat laskelman laakerien käyttöiästä erityisissä sovelluksissa, ota yhteys Sunfab Hydraulicsiin.

2. SYÖTTÖPAINE

Joissakin sovelluksissa moottori voi joutua toimimaan pumppuna, esim. ajoneuvon liikkeessä alamäkeen. Sellaisissa tapauksissa pitää varmistaa, että virtaama ja syöttöpaine ovat riittävät kavitaaion ja melun ehkäisemiseksi.

3. HYDRAULIÖLJY

Moottorissa tulee käyttää korkealaatuista öljyä ISO-määrittelyn mukaan, tyyppi HM, DIN 51524-2HLP tai parempaa.

Voitelun varmistamiseksi viskositeetin on oltava vähintään 10 cSt.

Ihanteellinen viskositeetti on 20-40 cSt.

Jotta öljyn viskositeetti ei laskisi alle suositellun tason, järjestelmän lämpötila ei saa ylittää 60°C.

4. SUODATUS

Puhtausstandardisuositus on ISO-normi 4406, koodi 16/13.

5. HUUHTELU

Ennen käynnistystä moottorin kotelo täytetään vähintään puolilleen hydraulioöljyä. Ylivuotoletku kytketään moottorin korkeimmalla sijaitsevaan ylivuotoletkintään. Letkun toinen pää liitetään säiliöön öljytason alapuolelle. Ylivuotoöljyn suurin lämpötila on 75°C, kun akselitiiviste on nitrillä ja 90°C kun tiiviste on Vitonia. Moottorikotelon huuhtelu saattaa olla tarpeen ylivuotoöljyn lämpötilan pitämiseksi suositeltuna.

Kotelon huuhtelun ohjearvot:

Moottori	Huuhtelu	Jatkuva
SCM	l/min	r/min
010-034	2-8	≥ 2800
040-064	4-10	≥ 2500
084-130	6-12	≥ 2200

5a. Ylivuotoöljyn aiheuttama suurin sallittu kotelon paine riippuu siitä, mikä moottori, akselitiiviste ja pyörimisnopeus on valittu. Katso alla oleva taulukko ISO- ja SAE-moottoreille.

N	Nitrilli
H	Nitrilli, suuri paine
V	Viton, korkea lämpötila

5b. Kotelon huuhtelu voidaan toteuttaa huuhteluventtiinillä ① avulla tai ottaa suoraan paluujohdosta. Jos paluupaine on liian pieni, se tasataan vastapaineventtiilillä ②. Säiliön johto kytketään korkeimpaan kohtaan kuvan mukaisesti ③.

DK

MONTERINGSVEJLEDNING

1. ROTATIONSRETNING OG AKSELBELASTNING

SCM-motorene kan arbejde i begge rotationsretninger. Illustrationen viser portvalg i forhold til rotation.

Motorens levetid er i høj grad afhængig af lejemets levetid. Disse påvirkes af driftsforholdene, som f.eks. omdrejningstal, tryk, oliens viskositet, rensningsgrad. En ydre belastning på akslen, dens størrelse, retning og placering påvirker også lejemets levetid. Optimal angrebsvinkel er 20°.

Ønskes beregninger over levetidslængder for lejer til specielle anvendelsesområder kontaktes Sunfab Hydraulics.

2. FØDETRYK

Ved visse anvendelsesområder kan motoren komme til at arbejde som pumpe, for eksempel køretøjer ned ad bakke. I sådanne tilfælde skal man sikre sig, at der er tilstrækkeligt flow og fødetryk for at forebygge kavitation og mislyd.

3. HYDRAULIKOLIE

Der skal anvendes højydelsesolie iht. specifikation ISO type HM, DIN 51524-2HLP eller bedre.

For at sikre smøring kræves min. viskositet 10 cSt.

Ideel viskositet er 20-40 cSt.

For ikke at sænke oliens viskositet under anbefalet niveau bør systemtemperaturen ikke overskride 60 °C.

4. FILTRERING

Renhed iht. ISO norm 4406, kode 16/13 anbefales.

5. DRÆNING

Motorhuset fyldes med hydraulikolie til mindst 50 % før opstart. Drænslangen tilsluttes på motorens højest placerede drænuttag. Den anden ende tilsluttes under tankens olieniveau.

Drænsoliens maksimale temperatur er 75 °C for akseltætning af Nitril og 90 °C for Viton. Spuling af motorhuset kan være nødvendig for at holde drænsoliens på den anbefalede temperatur.

Retningsgivende værdier for husspyling:

Motor	Spuling l/min	Kont. omdr./min.
SCM		
010-034	2-8	≥ 2800
040-064	4-10	≥ 2500
084-130	6-12	≥ 2200

5a. Maks. tilladt hustryk er afhængigt af valg af motor, akseltætning og omdrejningshastighed. Se nedenstående tabel for henholdsvis ISO- og SAE-motorer.

N	Nitril
H	Nitril, højt tryk
V	Viton, høj temperatur

5b. Husspulingen kan bygges op ved hjælp af en spuleventil ① eller tages direkte fra returledningen. Hvis returtrykket er for lavt, kompenseres for dette med en modtryksventil ②.

Tankledningen tilsluttes på det højeste punkt iht. figur ③.

NO

INSTALLATIONSANVISNING

1. ROTASJONSRETNING OG AKSELBELASTNING

SCM-motorene kan jobbe i begge rotasjonsretningene. Illustrasjonen viser portvalg i forhold til rotasjon.

Motorens levetid avhenger i stor grad av lagrenes levetid. Disse påvirkes av driftsforhold, som turtall, trykk, oljeviskositet og renhetsgrad.

En ytre belastning på akselen, akselens størrelse, retning og plassering påvirker også lagerlevetiden. Optimal angrebsvinkel er 20°.

Dersom du ønsker beregning av lagerlevetider for spesielle applikasjoner, kontakt Sunfab Hydraulics.

2. MATETRYKK

I enkelte applikasjoner kan motoren komme til å arbeide som pumpe, for eksempel kjøretøyer i nedoverbakke. I slike tilfeller må man forsikre seg om at det er nok gjennomstrømning og matetrykk for å forebygge kavitasjon og ulyd.

3. HYDRAULIKKOLJE

Bruk høyprestasjonsolje i henhold til spesifikasjonene i ISO type HM, DIN 51524-2HLP eller bedre.

Min. viskositet 10 cSt kreves for sikker smøring.

Ideell viskositet er 20-40 cSt.

For ikke å senke oljens viskositet under anbefalt nivå bør systemtemperaturen ikke overstige 60 °C.

4. FILTRERING

Renhet ISO norm 4406, kode 16/13 anbefales.

5. DRENERING

Før oppstart fylles motorhuset minst 50 % med hydraulikkolje. Dreneringslangen kobles til på motorens høyest plasserte dreneringsuttak. Den andre enden kobles til under tankens oljenivå.

Maks. temperatur på dreneringsoljen er 75 °C for akseltetning av Nitril og 90 °C for Viton. Det kan bli nødvendig med spuling av motorhuset for å holde anbefalt temperatur på dreneringsoljen.

Verdier for husspyling:

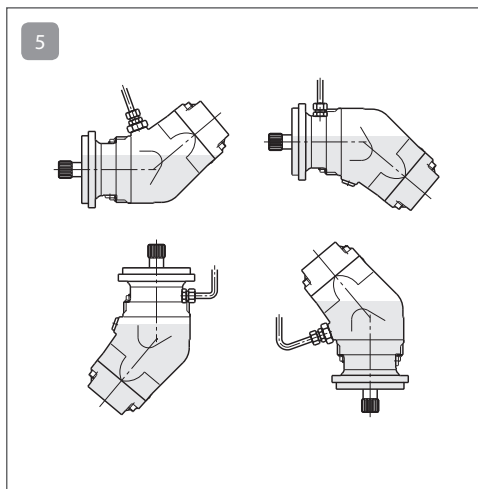
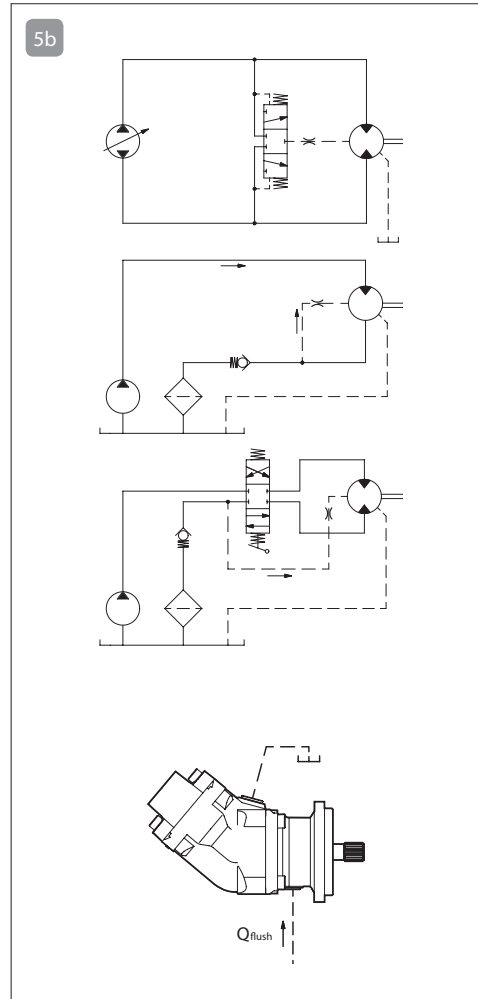
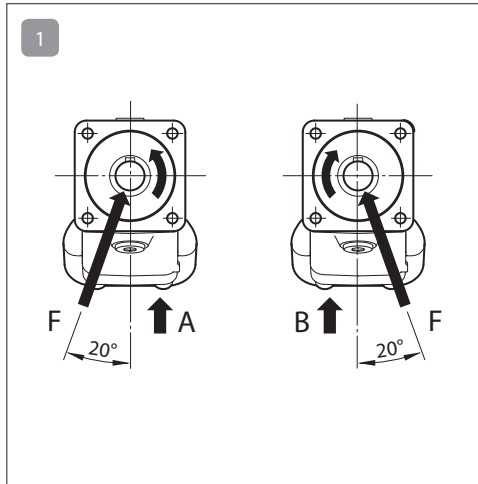
Motor	Spyling l/min	Kont. o/min
SCM		
010-034	2-8	≥ 2800
047-064	4-10	≥ 2500
084-130	6-12	≥ 2200

5a. Maks. tillatt hustryk er avhengig av valg av motor, akseltetning og turtall. Se tabellen nedenfor for ISO- og SAE-motorer.

N	Nitril
H	Nitril, høyt tryk
V	Viton, høy temperatur

5b. Husspylingen kan bygges opp med en spuleventil ① eller tas direkte fra returledningen. Hvis returtrykket er for lavt, kompenseres dette med en mottryksventil ②.

Tankledningen kobles til på høyeste punkt i henhold til figur ③.



5a

Code		Max. housing pressure MPa at rpm
Kod		Max hustryck MPa vid varv/min
Codice	Temp.	Max press. int. MPa giri/min
Kode		Max. Gehäusedruck MPa bei U/min
Koodi		Maks. kotelon paine MPa pyörimisnopeudella r/min
Código		Presión máxima en carcasa, MPa a rpm
Code	Temp.	Pression maximale dans le carter - bar. Vitesse moteur - tr/min

Motor SCM-ISO		°C	1000	2000	3000	4000	5000	6000	7000	8000	9000
010-034	N	75	0.55	0.27	0.18	0.14	0.11	0.09	0.08	0.07	0.06
	H	75	2.46	1.23	0.82	0.61	0.49	0.41	0.35	0.31	0.27
	V	90	0.55	0.27	0.18	0.14	0.11	0.09	0.08	0.07	0.06
040-064	N	75	0.55	0.27	0.18	0.14	0.11	0.09	0.08		
	H	75	2.46	1.23	0.82	0.61	0.49	0.41	0.35		
	V	90	0.55	0.27	0.18	0.14	0.11	0.09	0.08		
084-130	N	75	0.38	0.19	0.13	0.10	0.08	0.06			
	H	75	1.72	0.86	0.57	0.43	0.34	0.29			
	V	90	0.38	0.19	0.13	0.10	0.08	0.06			

Motor SCM-SAE		°C	1000	1500	2000	3000	4000	5000
012-134 B	N	75	0.64	0.42	0.32	0.21	0.16	0.12
	H	75	2.87	1.91	1.43	0.96	0.72	0.52
	V	90	0.64	0.42	0.32	0.21	0.16	0.12
040-108 C	N	75	0.55	0.36	0.27	0.18	0.14	0.11
	H	75	2.46	1.64	1.23	0.82	0.61	0.51
	V	90	0.55	0.36	0.27	0.18	0.14	0.11
084-130 D	N	75	0.35	0.23	0.17	0.12		
	H	75	1.56	1.04	0.78	0.52		
	V	90	0.35	0.23	0.17	0.12		